

INTERRUPTORES ELECTROMECAÑICOS TORK

VERSIÓN TES 2020

EVE-20 Rev. A



TORK S.A. de C.V.
Electro Sistemas



DQS DE MÉXICO
TORK ELECTRO SISTEMAS S.A. DE C.V.
ISO 9001:2015
No. Certificado: 190 00720 QM15

Características de Diseño

ENSAMBLE DE DIAL

El dial de 24 horas de TORK tiene el único diseño que permite al usuario señalar el tiempo más exacto con el interruptor, moviéndolo fácilmente con la mano en pequeños aumentos. Este dial de 24 horas puede proporcionar 12 encendidos o apagados por día, con intervalos de hasta 20 minutos. El horario de AM y PM se ajusta fácilmente gracias a las áreas iluminadas y sombreadas del dial.



ASTRONÓMICO ASCENDENTE

Todos los interruptores TORK de 24 horas pueden ascender en el campo de las operaciones astronómicas, simplemente reemplácelo con este dial.



LENGÜETAS-DIAL DE CICLOS REPETITIVOS

Para aplicaciones que requieren de muchos encendidos y apagados por día, las lengüetas en este sintonizador se inclinan fácilmente hacia adentro y hacia fuera usando la punta de los dedos.



MOTOR ENCAPSULADO

El motor interruptor de tiempo está encerrado para proteger al equipo del polvo para que no se dañe.



RESERVA MECÁNICA

Durante la interrupción de energía, la reserva mecánica se activa automáticamente. Mantiene el interruptor a tiempo durante 16 horas en los modelos de 24 horas y hasta 24 horas en los modelos de 7 días. No necesita reprogramarse después de reanudarse la energía. Se instala fácilmente.



PUERTAS REMOVIBLES

Todos los interruptores TORK de tiempo tienen puertas removibles que proporcionan fácil acceso para el montaje y la instalación eléctrica.



INSTRUCCIONES DE OPERACIÓN

Inglés, Frances y Español.

INTERRUPTOR DE 24 HORAS Con omitidor de día Reserva Mecánica Opcional

SERIE 7000

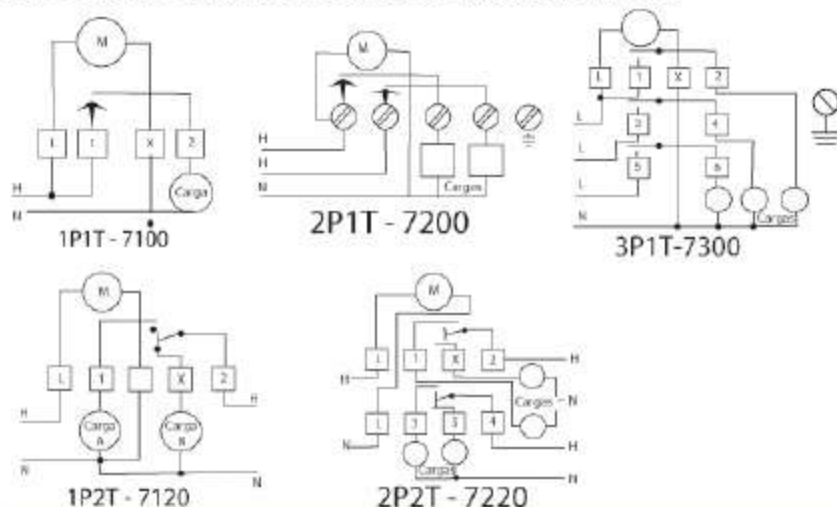
Aplicaciones

Para el control de encendido / apagado automático de luces, calentadores de agua, aire acondicionado, señales, bombas de aire, etc., cuando la operación es requerida a la misma hora de cada día de la semana con opción para omitir de 1 a 6 días a la semana.

Guía de Especificaciones

Recomendado para colocarse donde se requiera un interruptor horario con dial de 24 horas y dispositivo omitidor de días. Contiene un motor síncrono que le permite programar las operación con exactitud. La capacidad de los contactos es de hasta 40 A, por polo continuamente a 277 V~ y pueden ser de 1P1T, 2P1T, 3P1T ó 1P2T. Cuenta con disparadores de encendido y apagado desmontables, con un período mínimo de encendido de 20 minutos y un máximo de 2 horas entre un período de apagado y otro. El gabinete cumple con las especificaciones NEMA 1.

Reserva mecánica (adicionar sufijo L): Tipo resorte que proporciona hasta 16 horas de operación después de ocurrida la falla de energía. Cuando se reestablece la energía, el interruptor horario trabaja nuevamente con el motor síncrono y la reserva mecánica se restablece automáticamente.



3

NOM-ANCE

UL SP

Especificaciones

Capacidades del Contacto:

- 40 A Tungsteno, 120 V~
- 40 A Resistivos, 120-227 V~ -una fase
- 40 A Propósito general, 120-227 V~ -una fase
- 20 A Inductivos, 120-227 V~ -una fase
- 1 000 VA Carga de control, 120-227 V~
- 2 HP, 120 V~; 5 HP, 240 V~

Motor: Síncrono con alto torque al arranque. Consumo de energía: 3W. Reserva mecánica opcional que mantiene el sintonizador a tiempo hasta 16 horas durante la falta de energía.

Consumo de la reserva: 5W. Agregar sufijo L al número de modelo.

Operación automática: Intervalo mínimo entre encendidos: 20 min, intervalo mínimo entre apagados: 75 min. Un par de disparadores de encendido /apagado pueden ajustarse a 12 pares.

Marcado del dial en Inglés, Francés y Español.

Anulación manual temporal: Disponible.

Temperatura de operación: - 40°C a 74°C (- 40°F a 165°F).

Cajas: Ver final de esta sección (Dimensiones de cajas).

Caja de propósito General tipo NEMA 1. Combinación de orificios de 1/2 y 3/4 de pulgada a los lados, abajo y atrás. Con cerradura. Cubierta removible para fácil instalación y ajuste (excepto para modelos de 3 polos que incluyen una caja de metal estándar para interiores y exteriores).

Otros Montajes:

Modelos IAP - Placa Adaptadora Intermatic® - permite que cualquier interruptor TORK de la serie 7000 pueda colocarse.

Empotrable con cerradura y llave (sufijo FL1) - Modelo 9001*

Empotrable con cerradura y llave NEMA tipo 1B (para 3 polos sufijo FL3)

Duplex - Dos unidades estándar en caja para interiores /exteriores, (sufijo DOUL) - Modelo 9004L*. Para 3 polos NORYL interiores exteriores NEMA III (sufijo N) - Modelo 9000N*

Metálica para interiores /exteriores

- NEMA III (Sufijo O) - Modelo 9000A*

Soporte para montaje - mecanismo con soporte.

*Use número de modelo cuando ordene cajas especiales por separado.

Información de Pedido

† Modelo	Tipo de Caja	Modelos con reserva	Interruptor	Capacidad (A)	HP	Motor	
						V~	Hz
7100*	Interiores Metálica	--	1P1T	40	2	120	50/60
7102*	Interiores Metálica	--	1P1T	40	2	208-277	50/60
7200*	Interiores Metálica	7200L	2P1T	40	2	120	50/60
7202	Interiores Metálica	7202L	2P1T	40	2	208-277	50/60
7300	Interiores/Exteriores metálica	7300L	3P1T	40	2	120	50/60
7302	Interiores/Exteriores metálica	7302L	3P1T	40	2	208-277	50/60
7120*	Interiores Metálica	7120I	1P2T	40	2	120	50/60
7122*	Interiores Metálica	--	1P2T	40	2	208-277	50/60
7220*	Interiores Metálica	7220L	2P2T	40	2	120	50/60
7222	Interiores Metálica	7222L	2P2T	40	2	208-277	50/60

† Disponible en 24 V=, Caja para exteriores / interiores NORYL en todos los modelos con reserva mecánica excepto para 3P1T, metálica para interiores /exteriores.

NOTA 1: Si convierte a reserva mecánica ordene la caja modelo 63100 para colocar una unidad más grande (no necesariamente de 3P1T).

NOTA 2: Cuando reemplace un modelo 7300 ó 7302 con caja, ordene la conversión al kit CK7300.

*Modelos con certificación NOM-ANCE.

TORK S.A. de C.V.
Electro Sistemas

Av. San Lorenzo 279 Nave. 1C Col. Cerro de la Estrella
Delg. Iztapalapa, C.P.09860, Ciudad de México.

Tels. (55) 5613-3105

Fax. (55) 5613-1304

www.torkmexico.com.mx

Tork es una marca registrada de TORK INC; usada bajo licencia. Todos los derechos reservados.

La información de este catálogo puede ser modificada sin previo aviso.



DQS DE MÉXICO
TORK ELECTRO SISTEMAS S.A. DE C.V.
ISO 9001:2015
No. Certificado: 100 09720 QM15